

Примечание:  
 \* Сток выполнен из труб SKEM DN110 системы бесшумной канализации Ostendorf Skolan dB.  
 \*\* Сток выполнен из черных канализационных труб.

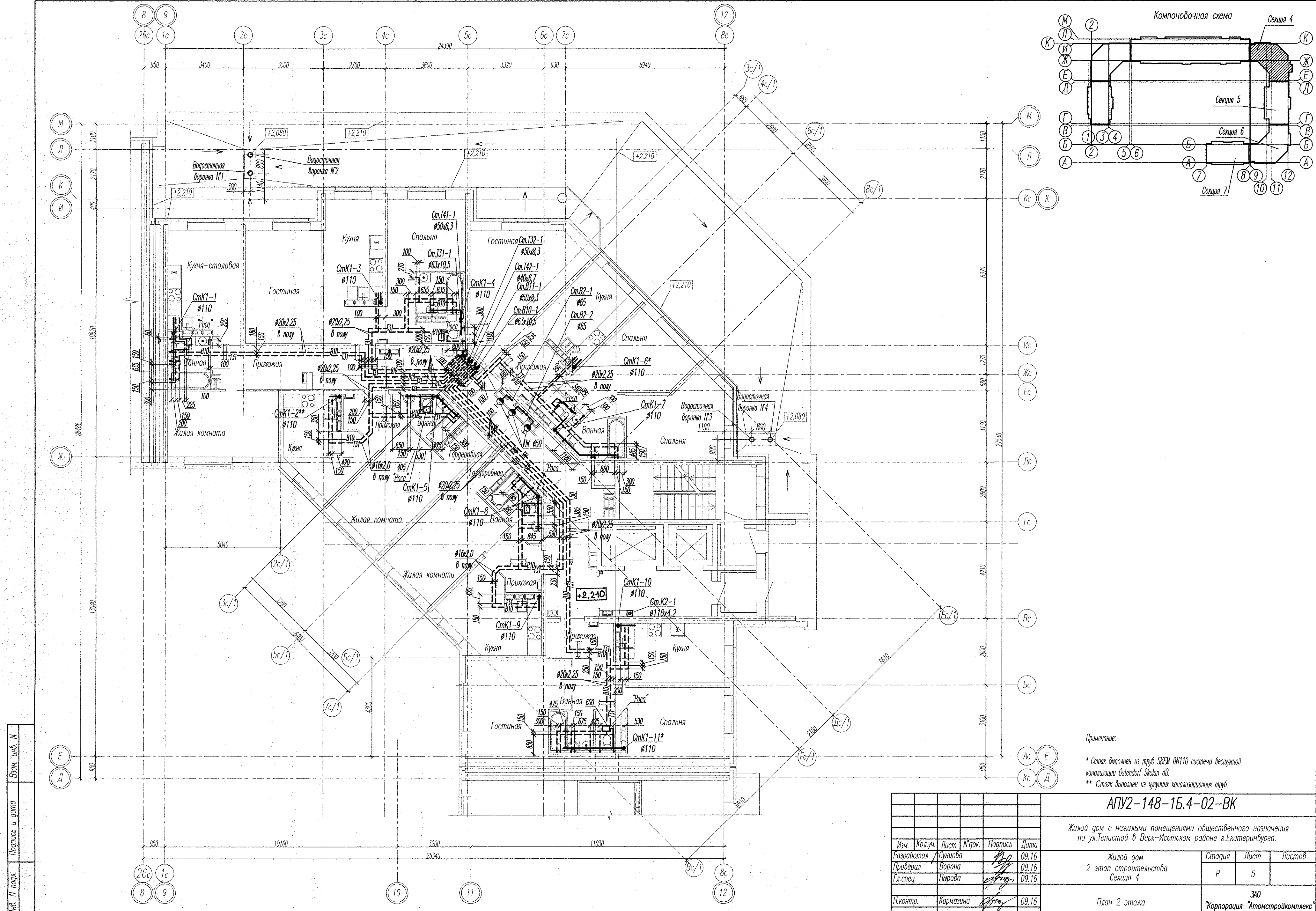
Экспликация помещений (продолжение)

Номер помещения	Наименование	Площадь, м2	Кот. поме-
Секция 4			
120	Тамбур	5,64	
121	Тамбур	3,85	
122	Вестибюль	13,43	
123	Лестничная клетка 1/5	14,42	
124	Электрощитовая	8,7	Г
125	Помещение уборочного инвентаря	2,71	Д
Итого		48,75	
Продуктовый магазин			
126	Тамбур	7,75	
127	Торговый зал	225,28	
127.1	Техническое помещение	0,91	
127.2	Техническое помещение	0,94	
128	Дебаркадер	26,67	В3
129	Помещение персонала	5,70	
130	Помещение приемки товаров	7,35	В4
131	Кладовая охлажденных товаров	14,86	В3
132	Помещение подготовки гастрономии	6,91	
133	Мясная тары	5,60	
134	Мясная инвентаря	4,88	
135	Помещение уборочного инвентаря	3,90	Д
136	Коридор	79,11	
137	Кладовая бакалеяных и кондитерских изделий	8,06	В3
138	Женский гардероб	6,64	
139	Мужской гардероб	6,95	
140	Кладовая упаковочных материалов	6,70	В3
141	Кладовая напитков	5,86	В3
142	Электрощитовая магазина	6,67	Г
143	Помещение кладовщика и оператора	11,1	
144	Административное помещение	12,03	
145	Бельевая	3,88	
146	Санузла	3,20	
147	Тамбур	2,27	
Итого		463,22	

АПУ2-148-1Б.4-02-ВК

Жилой дом с нежилыми помещениями общественного назначения по ул.Тенистой в Верх-Исетском районе г.Екатеринбурга.					
Изм.	Кол-во	Лист	№ док.	Подпись	Дата
Разработал	Сунцова				09.16
Проверил	Ворова				09.16
Гл.спец.	Пурова				09.16
Н.контр.	Кармазина				09.16
Жилой дом 2 этап строительства Секция 4			Стадия	Лист	Листов
План 1го этажа.			Р	4	
			340 "Корпорация "Атомстройкомплекс"		

Лист 1 из 1  
 Дата: 09.16  
 Имя: [Blank]



Изм. № погр. Подпись и дата Взам. инв. №

Примечание:  
 \* Стояк выполнен из труб SKEM DN110 системы бесшумной канализации Ostendorf Skolan dB.  
 \*\* Стояк выполнен из чугунных канализационных труб.

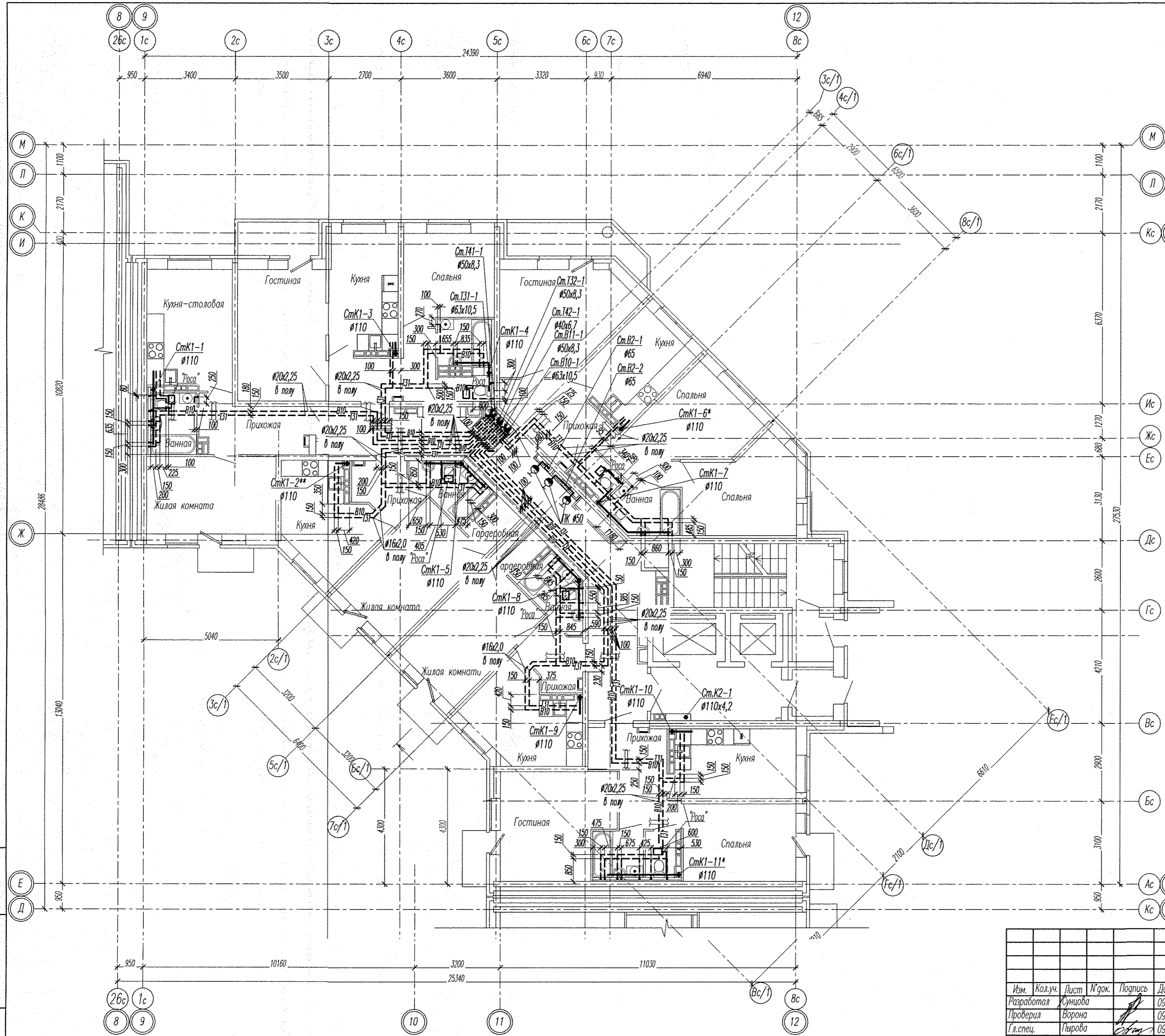
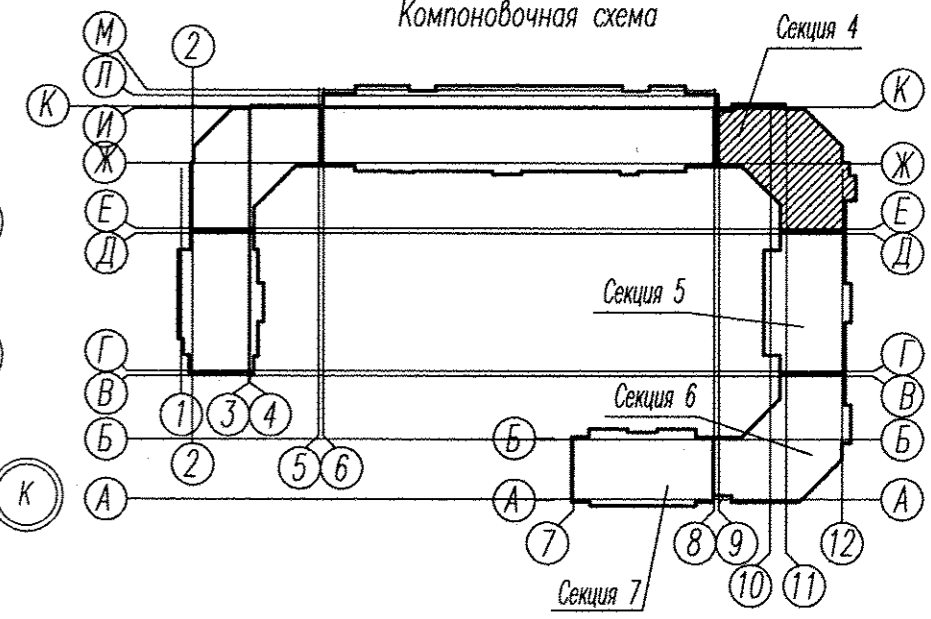
**АПУ2-148-15.4-02-ВК**

Жилой дом с нежилыми помещениями общественного назначения по ул.Тенистой в Верх-Исетском районе г.Екатеринбурга.

Изм.	Кол.уч.	Лист	№ док.	Подпись	Дата	Стадия	Лист	Листов
Разработал		Суникова		<i>[Signature]</i>	09.16	Жилой дом 2 этап строительства Секция 4	Р	5
Проверил		Ворона		<i>[Signature]</i>	09.16			
Гл. спец.		Пырова		<i>[Signature]</i>	09.16			
Н.контр.		Кармазина		<i>[Signature]</i>	09.16	План 2 этажа		340 "Корпорация "Атомстройкомплекс"

2 пусковой

Компоновочная схема



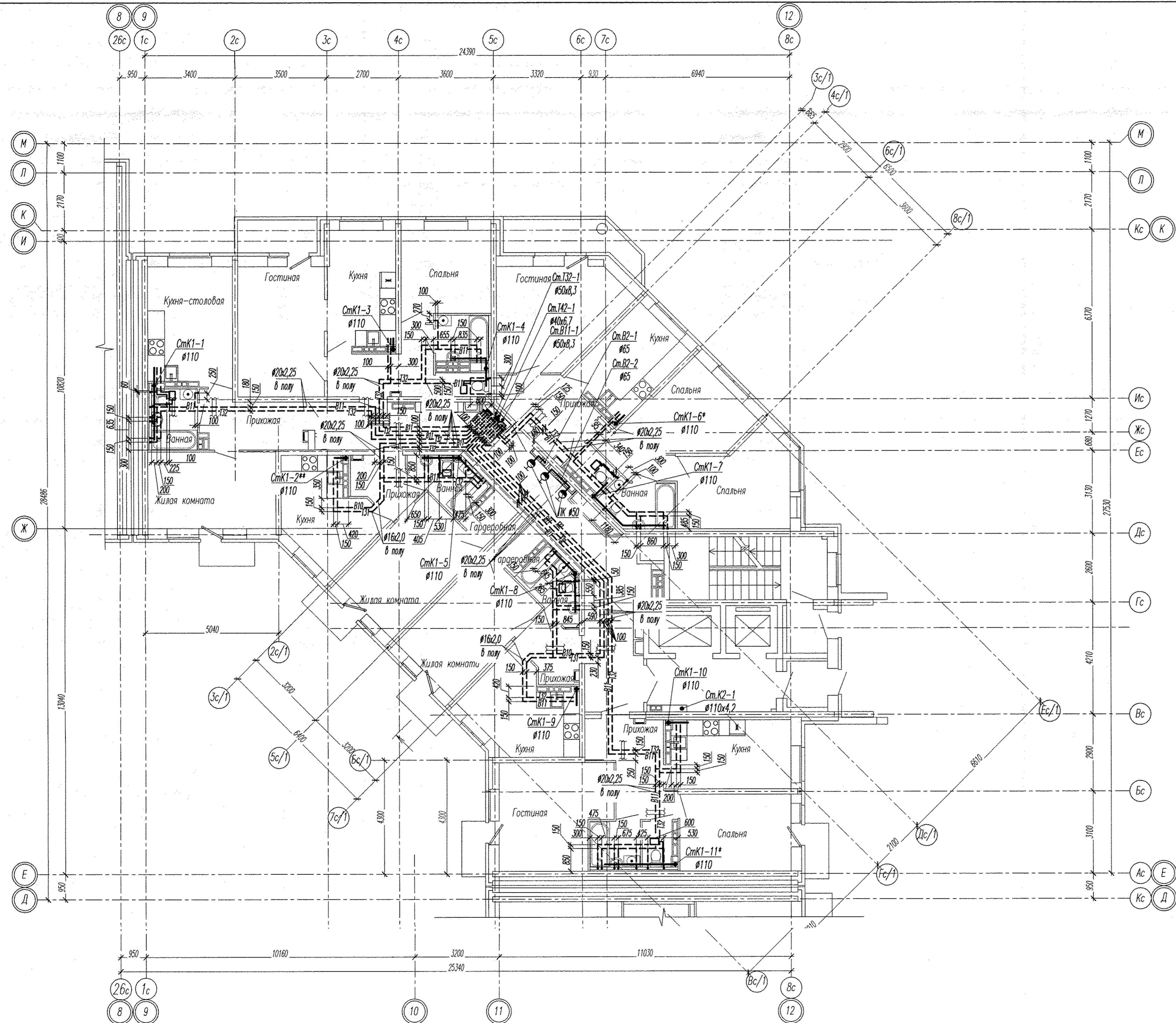
Примечание:  
 \* Стояк выполнен из труб SKEM DN110 системы бесшумной канализации Ostendorf Skalan dB.  
 \*\* Стояк выполнен из чугунных канализационных труб.

АПУ2-148-15.4-02-ВК

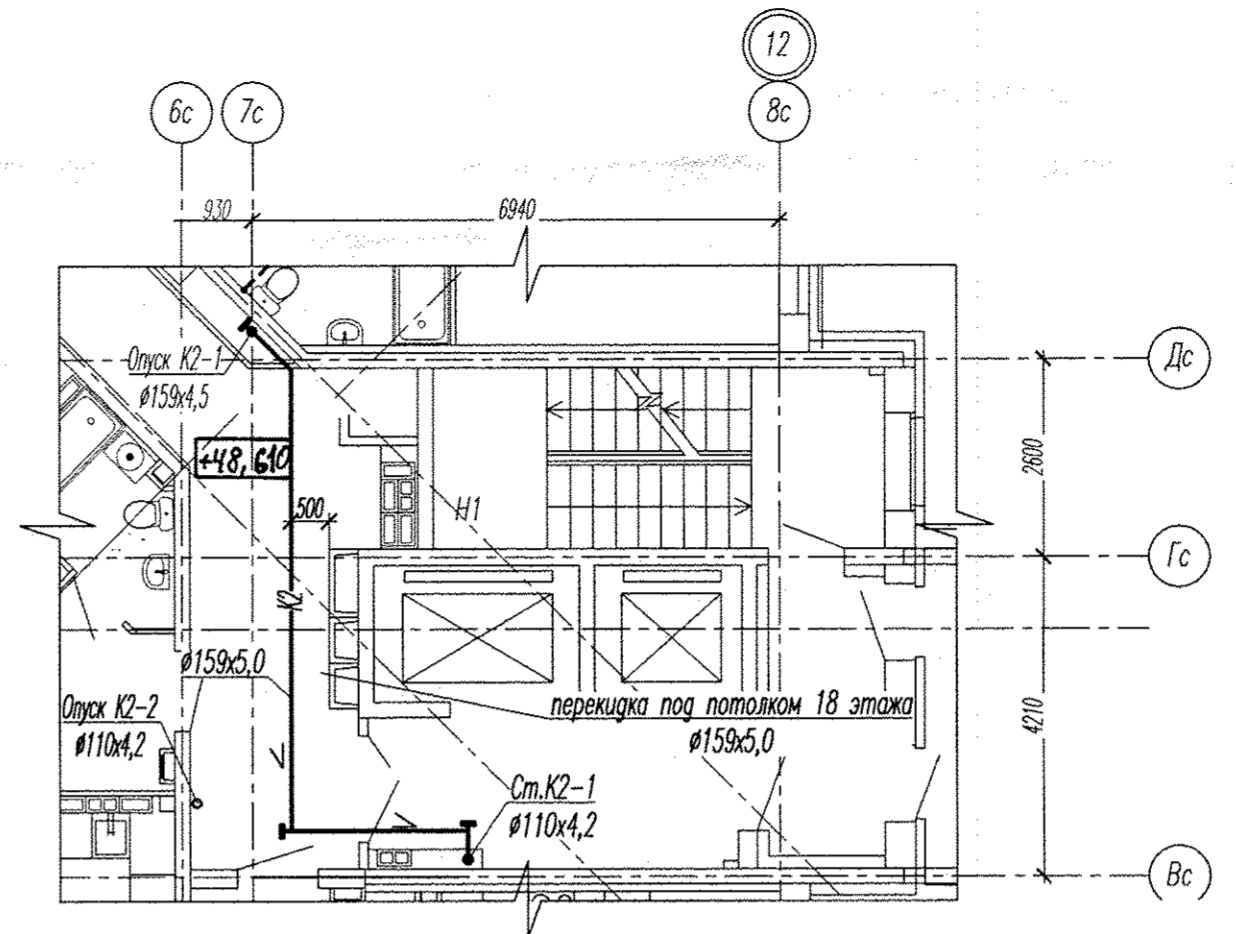
Жилой дом с нежилыми помещениями общественного назначения по ул.Тенистой в Верх-Исетском районе г.Екатеринбурга.

Изм.	Кол.уч.	Лист	№ док.	Подпись	Дата	Стадия	Лист	Листов
Разработал	Сунцова				09.16	Жилой дом 2 этап строительства Секция 4	Р	6
Проверил	Ворона				09.16			
Гл. спец.	Пырова				09.16			
Н.контр.	Кармазина				09.16	План 3-11 этажа		340 "Корпорация "Атомстройкомплекс"

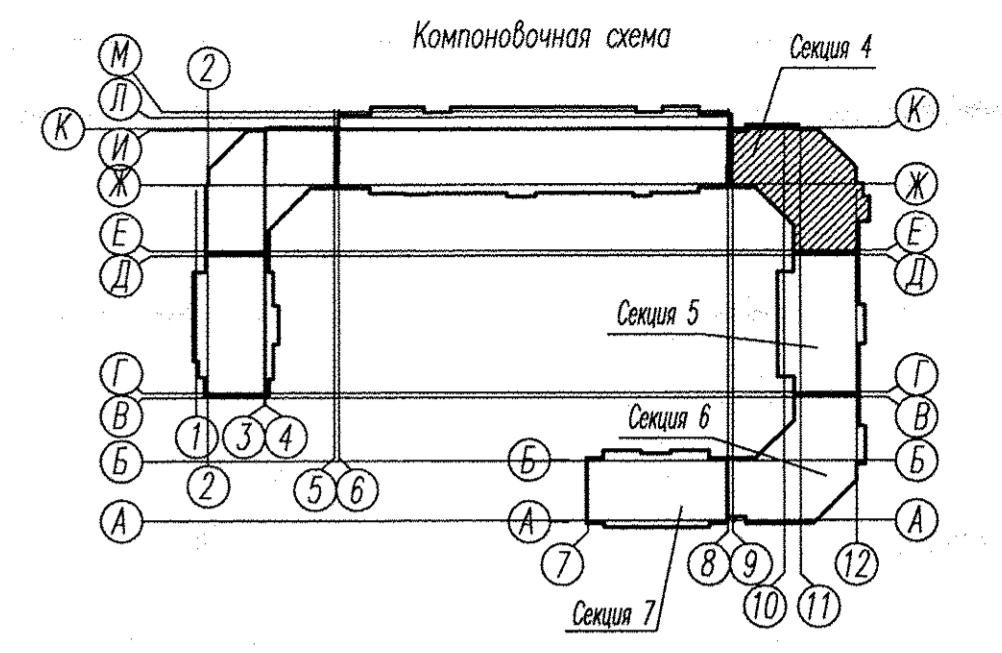
Инв. № подл. Подпись и дата. Взам. инв. №



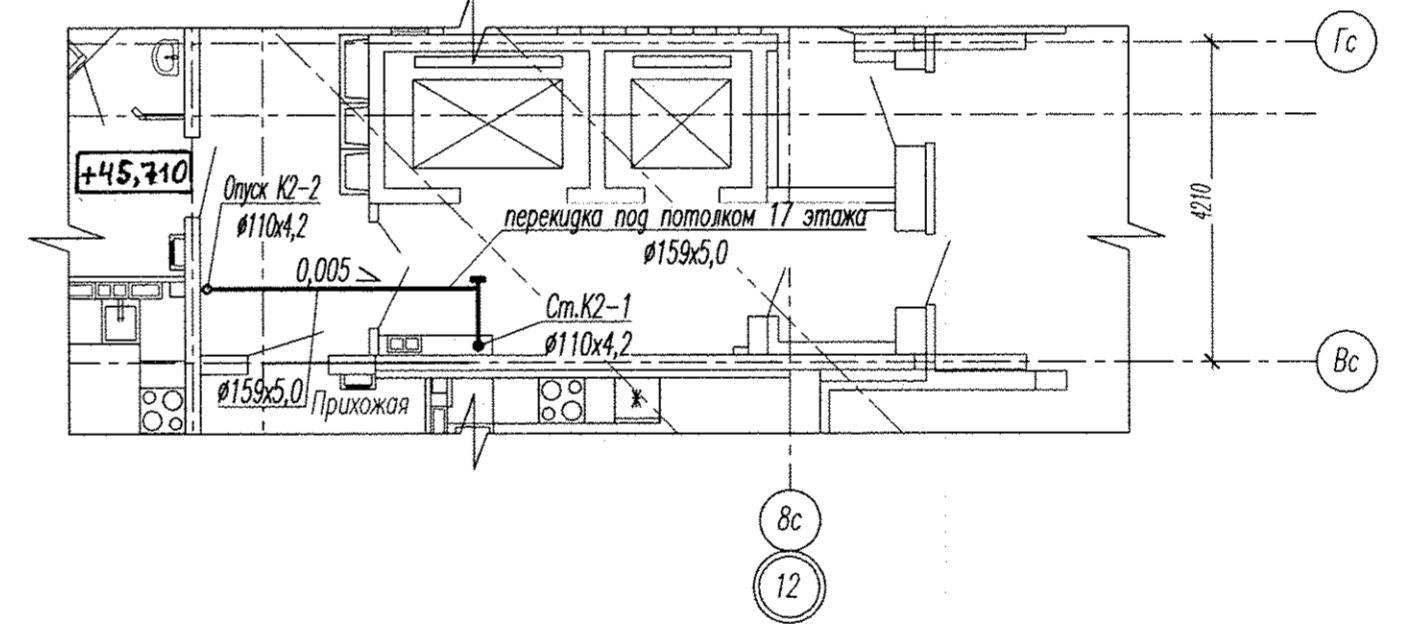
Фрагмент 1 плана 18 этажа в осях бс-вс.



2 пусковой



Фрагмент 2 плана 17 этажа в осях Гс-Вс.



Примечание:

- \* Стояк выполнен из труб SKEM DN110 системы бесшумной канализации Ostendorf Skoton dB.
- \*\* Стояк выполнен из чугунных канализационных труб.

АПУ2-148-15.4-02-ВК					Жилой дом с нежилыми помещениями общественного назначения по ул.Тенистой в Верх-Исетском районе г.Екатеринбурга.				
Изм.	Колуч.	Лист	№ док.	Подпись	Дата	Жилой дом 2 этап строительства Секция 4 План 12-18 этажей. Фрагмент 1 плана 18 этажа в осях бс-вс. Фрагмент 2 плана 17 этажа в осях Гс-Вс.	Стадия Р	Лист 7	Листов 340
Разработал	Хунцова				09.16				
Проверил	Ворона				09.16				
Гл.специ.	Пирова				09.16				
Н.контр.	Кармизина				09.16	"Корпорация "Атомстройкомплекс"		340	Формат А3х3

Имя, И. подл. Подпись и дата. Взам. инв. N